

## 固体の弾性

---

### □ 目的

水平な棒の中央に荷重をかけたときに生じる棒のたわみの量（中点降下量）を測定して、棒の弾性の強さを表すヤング（Young）率を求める。同時に、この実験を通じて、微小な回転角や微小な変位の測定を経験する。

### □ 実験用具

ユーイング（Ewing）の装置、オプチカルレバー、試験棒、補助棒、スケール付望遠鏡、巻尺、マイクロメーター、ものさし

### □ 原理

#### (1) ヤング率

固体に力を加えて変形させると、力を加えている間だけ変形が起こり、力を取り除くともとの状態に戻る。このような性質を弾性という。一般に、変形が小さいときには力と変形の大きさは比例すると考えてよい。これはフック（Hooke）の法則としてよく知られている。

金属棒の両端に力を加えて引っ張ったり、押したりすると棒の長さが変わる。力があまり大きくないうちは、力と伸び（または縮み）とは比例する。この場合の比例定数は、物質の種類だけでなく、棒の太さや長さなどの形状によっても異なる。

しかし、太さ一様の棒状の物体の場合、長さを  $L$ 、伸びを  $\Delta L$ 、断面積を  $S$ 、加える力を  $F$  として、フックの法則を

$$\frac{F}{S} = E \times \frac{\Delta L}{L} \quad (1)$$

の形に書くと、比例定数  $E$  は物質の種類だけに関係する定数（物質定数）とみることができる。この  $E$  をヤング率（伸びの弾性率）とよぶ。

ヤング率を測定によって求めるには、 $L$ 、 $S$  のほかに、力  $F$  とそれを加えたときの伸び  $\Delta L$  を知らなければならないが、金属のような固い物質では  $\Delta L$  は非常に小さく、正確に測ることは簡単ではない。この実験では、金属棒を直接引っ張って、伸び変形を起こさせる代わりに、図 1 のように、水平に支持した金属棒の中心におもりをつるし、中心における棒のたわみの量（中点降下量）を測って、金属棒のヤング率を求めることにする。

棒のたわみとヤング率との関係は、(2) 式に示されている。くわしい説明は省略するが、およその原理は図 2 で理解できるであろう。

厚さ  $d$ 、幅  $b$  の長方形断面をもった一様な棒の両端部を、図 1 のように支えて、その中心に質量  $m$  の分銅をつるしたとき、2 つの支点間の距離を  $l$ 、中点の降下量を  $e$  と

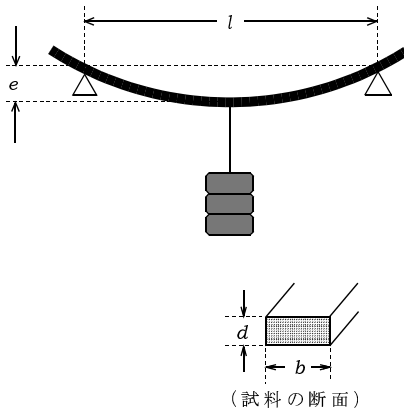
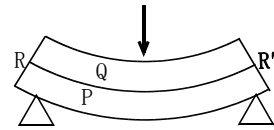


図 1



P: たわみによって伸びた部分  
 Q: たわみによって縮んだ部分  
 R-R': 伸び縮みのない部分

図 2

すれば、これらの量と棒のヤング率  $E$  との間に

$$E = \frac{l^3}{4bd^3} \cdot \frac{mg}{e} \quad (2)$$

という関係がある。ここで  $g$  は重力の加速度である。

この実験では、 $m$  をいろいろに変えて中点の降下量  $e$  を測定し、試験棒の材質に対するヤング率  $E$  の値を求めることにする。

(2) 光学的装置

微小な中点降下量を測るには、次の 2 つの光学的装置を用いる。

(a) オプチカルレバー (optical lever)

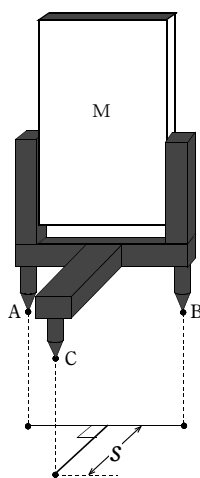


図 3 オプチカルレバー

オプチカルレバーとは、非常に薄い板の厚さの測定などに用いる装置 (図 3) で、3 つの脚 A、B、C をもつ小さな台に鏡 M を取り付けたものである。鏡の面は

AB に平行である。

はじめ水平な面の上にオプティカルレバーをのせ、脚 C を距離  $e$  だけ上下すると、台と鏡はともに AB を軸として回転する。C から直線 AB までの垂直距離を  $s$  とすると、 $s$  に比べて  $e$  が十分小さければ、このときの回転角  $\alpha$  (ラジアン) は

$$\alpha = \frac{e}{s} \quad (3)$$

によって与えられる。それゆえ、 $\alpha$  と  $s$  が測定できれば  $e$  を求めることができる。 $\alpha$  の測定には次の装置を用いる。

(b) スケール付望遠鏡

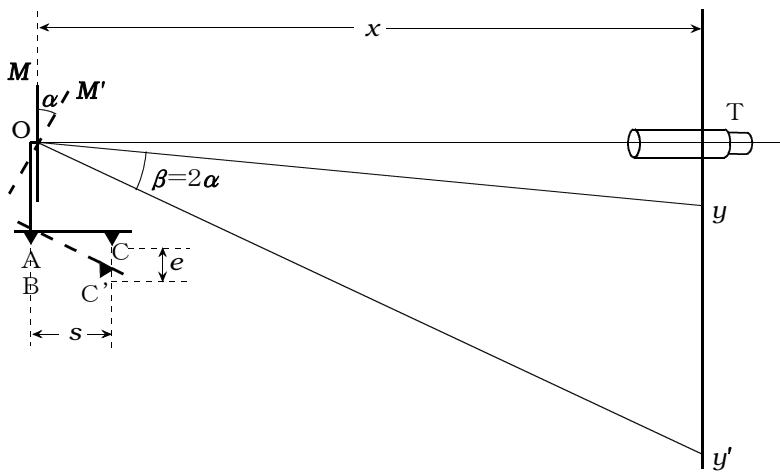


図 4

スケール付望遠鏡とは、スタンドに、望遠鏡を水平に、スケールを鉛直に取り付けた装置である。望遠鏡の中には十字線が張ってあって、視野の中に見えるようになっている。

図 4 で、鏡がはじめ  $M$  の位置にあるとき、望遠鏡  $T$  の視野の中で、スケールの目盛  $y$  が十字線の交点と一致している。鏡が  $\alpha$  だけ回転して  $M'$  の位置にきたとき、十字線の交点が目盛  $y'$  に一致して見えたとする。これは、はじめ望遠鏡は  $y$  から出た反射光を見ていたが、後では  $y'$  から出た反射光を見ていることになる。 $\angle yOy' = \beta$  とすると ( $O$  は鏡の中心) 光の反射の法則によって  $\beta = 2\alpha$  の関係がある。中心  $O$  からスケールまでの垂直距離を  $x$  とすると、鏡の回転角  $\alpha$  が十分小さければ

$$\beta = \frac{|y' - y|}{x} \quad (4)$$

と表すことができる。したがって

$$e = s\alpha = \frac{s|y' - y|}{2x}$$

となる。それゆえ、 $s$  と  $x$  を測っておいて、 $y$  と  $y'$  を読めば、 $e$  を計算することができる。

## □ 装置の調整

### 注意

次のことに特に注意を払って、装置の調整および測定を行う。

- (1) ここで用いる光学的装置は、わずかな振動でも測定値に大きな影響を与えるので、台はガタつかないような場所に置かなければいけない。
- (2) オプティカルレバーは壊れやすいので、試験棒と補助棒の上に安定するように置き、落とさないように注意する。
- (3) 分銅をのせたり、はずしたりするときには鏡が動かないように注意する。
- (4) 測定を2回以上繰り返す場合には、そのたびに試験棒を裏返して行う。

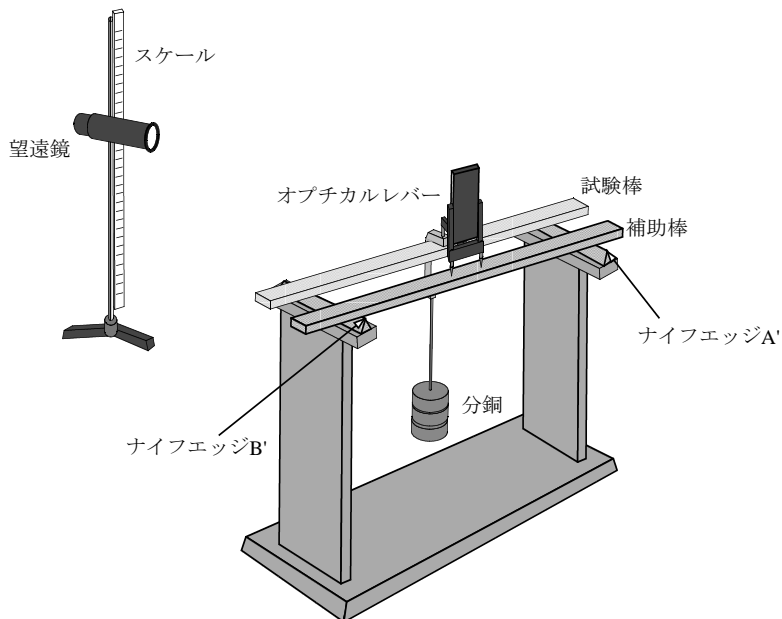


図 5

試験棒に分銅をつるすには、ユーイングの装置をもちいる。この装置は支点となる2つのナイフエッジ  $A'$ 、 $B'$  (図 5) を備えた鉄製の台で、分銅と、分銅をつるすための金具が付属している。

- (1) ナイフエッジ  $A'$ 、 $B'$  の上に、同じ形の試験棒と補助棒を平行にのせ、試験棒支点間

( $A'-B'$  間) の中点につり金具をつるす。オプチカルレバーの脚 A、B を補助棒の上  
にのせ、脚 C をつり金具の穴にさしこんで、試験棒の上に乗せる。脚 C のネジを回  
して鏡の台を水平にし、鏡の面を試験棒に平行にして直立させる。

- (2) 鏡 M の前方 1 ~ 2 m のところに望遠鏡を置き、スケールを鉛直にする。望遠鏡の視  
野内で十字線がはっきり見えるように、接眼鏡を調整する。
- (3) 望遠鏡の筒を、鏡の面にほぼ直角にそして同じ高さになるように水平に固定し、ス  
ケールの面が鏡の面に平行になるようにする。次に、接眼鏡の付近に眼をおいて、望  
遠鏡を通さずに鏡を見て、鏡にスケールの目盛がうつるように、望遠鏡の位置や向き  
を細かく修正する。目盛の像が見えたなら、その視線の方向に正しく望遠鏡の筒を向  
け、鏡の中の目盛の像に焦点を合わせる。十字線の交点が、望遠鏡の筒の付近のス  
ケールの目盛とかなりずれている場合には、さらに修正を要する。

## □ 実験方法

- (1) 荷重 0g (分銅のない状態) から始めて、200g の分銅を 1 個ずつ増していったときの  
望遠鏡の十字線の位置を、スケールの目盛上で読み取る。それらの値をレポート用紙  
の増重の欄に記録する。
- (2) 分銅を 1 個ずつ減らして、荷重 0g までの目盛の読みを減重の欄に記録する。増重と  
減重とで、同じ荷重に対する目盛の読みに大きな差がある場合には、測定をやりな  
おす。
- (3) 同じ荷重に対する目盛の読みの平均値を求める。
- (4) 荷重に対する目盛の読み (平均値) をグラフ用紙に記入し、このグラフがほぼ直線に  
なることを確かめる。直線からいちじるしくはずれている場合には、測定をやりな  
おす。
- (5) スケールと鏡の距離  $x$ 、試験棒支点間の距離  $l$  を巻尺で測定する。
- (6) オプチカルレバーを軽く紙面に押しつけ、その脚の跡にもものさしをあてて、 $s$  を測定  
する (図 3 参照)。
- (7) 試験棒の幅  $b$ 、厚さ  $d$  をマイクロメーターで測定する。
- (8) (2) 式より ヤング率  $E$  を計算する。

## □ 実験例

荷重 [g]	目盛の読み [mm]		
	増重	減重	平均値
0	9.2	9.8	9.5
200	21.7	22.5	22.1
400	35.0	35.2	35.1
600	47.8	48.2	48.0
800	60.4	61.2	60.8
1000	73.2	73.2	73.2

表 1

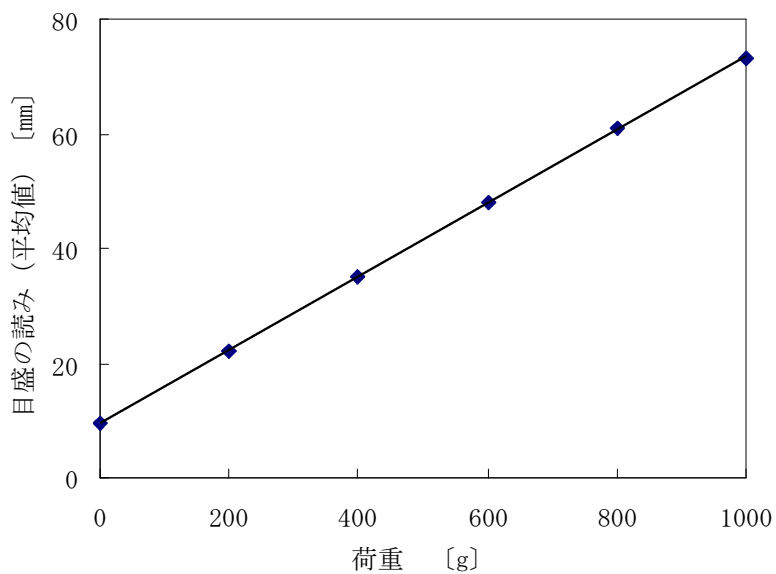


図 6 (グラフの傾きはマイナスになる場合もある)

スケールと鏡の距離： $x = 166 \text{ [cm]} = 1.66 \text{ [m]}$

オプティカルレバーの脚 C と AB 間の垂直距離：

$$s = 3.02 \text{ [cm]} = 3.02 \times 10^{-2} \text{ [m]}$$

試験棒の幅（5カ所の平均値）： $b = 15.9 \text{ [mm]} = 1.59 \times 10^{-2} \text{ [m]}$

試験棒の厚さ（5カ所の平均値）： $d = 4.40 \text{ [mm]} = 4.40 \times 10^{-3} \text{ [m]}$

試験棒支点間の距離： $l = 40.0 \text{ [cm]} = 0.400 \text{ [m]}$

荷重 0kg における目盛の読み（グラフから読み取ったもの）：

$$y = 9.4 \text{ [mm]} = 9.4 \times 10^{-3} \text{ [m]}$$

荷重 1kg における目盛の読み（グラフから読み取ったもの）：

$$y' = 73.8 \text{ [mm]} = 73.8 \times 10^{-3} \text{ [m]}$$

荷重 1kg に対する目盛の変化量： $\Delta y = |y' - y| = 64.4 \times 10^{-3} \text{ [m]}$

$\Delta y$  に対する実際の降下量： $e = \frac{s\Delta y}{2x} = 5.86 \times 10^{-4} \text{ [m]}$

荷重： $m = 1.00 \text{ [kg]}$

重力加速度： $g = 9.80 \text{ [m/s}^2\text{]}$

求めるヤング率：

$$\begin{aligned} E &= \frac{l^3}{4bd^3} \cdot \frac{mg}{e} \\ &= \frac{0.400^3 \times 1.00 \times 9.80}{4 \times (1.59 \times 10^{-2}) \times (4.40 \times 10^{-3})^3 \times (5.86 \times 10^{-4})} \\ &= 19.8 \times 10^{10} \text{ [N/m}^2\text{]} \end{aligned}$$

## □ 参考

実験に使用する材料のヤング率  $E$  の標準値を表 2 に示しておく。ヤング率が高いものは伸びにくく、小さいものは伸びやすいことが、(1) 式よりわかるであろう。ゴムのヤング率は、 $(1.5 \sim 5.0) \times 10^6 \text{ N/m}^2$  である。

物質	真ちゅう	銅	鉄（鋼）	ソーダガラス
ヤング率 $E$ [ $\times 10^{10} \text{ N/m}^2$ ]	9.7 ~ 10.2	12.3 ~ 12.9	19.5 ~ 21.6	6.7 ~ 7.8

表 2